

樹脂混練パーツ

PLAGATE MIXING TIP

PAT-P

プラムチップ PLAM TIP

あらゆる射出成形機ノズルに組み込み
色ムラを解消!

Fits all types of injection molding nozzles
Elimination of color blemishing!



色ムラ不良率の低減

Reduces reject rate due to color blemishes



Before



After

- 組み込みが簡単
Easy to assemble
- ガラスフィラー材料でも
耐久性抜群
Unmatched durability even with
glass filler materials
- 異物混入防止
Prevents penetration of contaminants

FISA

プラスチック成形はもちろん、
液状シリコン(LSR)やゴム成形、熱硬化性樹脂など、
あらゆる射出成形機のみキシングとして使用できます！

Ideal not only for mixing of injection molding plastics,
but also for liquid silicon rubber (LSR),
rubber molding, and heat cured resins.



『マニホールド・スプルーブッシュ仕様』もございます。

The PLAM TIP is available to build Manifold/Sprue Bush type.

特長 Features

■成形品の色ムラ防止

Prevents color blemishes in molded products

らせん形状の流路は、流体工学を応用して流路設計をしており、分散/合流を繰り返すことで、マスターバッチやフィラーの混練と分散性が良好です。

Drawing on fluid engineering for the design of flow paths, screw spiral forms with repeating dispersion and confluence demonstrate excellent mixing and dispersion properties for master batches and fillers.

■混練目的の背圧が不要

No back pressure required for mixing

混練目的のための高い背圧が不要なため、ポリマー分子の変質や破壊切断がありません。

High back pressure is not required for mixing so polymer molecules do not suffer degeneration or destructive cutting.

■滞留箇所がない構造

Blockage-free structure

流線形の流路は、樹脂の滞留がなく、ヤケを防止します。

The streamlined flow path eliminates resin blockage to prevent burning.

■たれ落ちの防止 Prevents resin dripping

プラムチップにより、成形機シリンダの内圧を抑止する効果があり、樹脂のたれ落ちを少なくします。

The PLAM TIP checks buildup of pressure in the molding machine cylinder to reduce resin dripping.

■異物混入の防止

Prevents penetration of contaminants

マグネットに付かない金属や異物(アルミ、銅、真鍮、石...etc)が混入しても、プラムチップのフィルター効果で製品への混入を未然に防止します。また、ホットランナ金型の場合では、異物除去のためのホットランナ分解清掃作業が不要です。

The PLAM TIP filter prevents contaminants and non-magnetic metals (such as aluminum, copper, brass or stone) that have penetrated from mixing in with manufactured products. It also eliminates the need for disassembly of the hot runner for cleaning to remove contaminants from hot runner molds.

■メンテナンス性が良い Easy maintenance

特殊な工具がいらないため、メンテナンスが容易です。

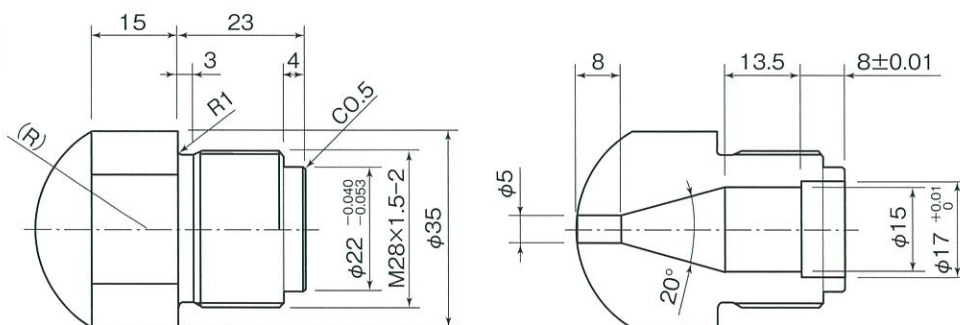
No special tools are necessary, so that the maintenance is easy.

組込加工図

Assembly work diagram

※ お客様の仕様にあわせたノズルチップの加工もご対応いたします。

※ Nozzle tip configurations are available to suit user specifications.



※ 本仕様は、予告なく変更する事があります。ご購入の際は、営業部にお問い合わせください。 ※ Specifications are subject to change without notice.



プラゲート:ホットランナ成形装置
PLAGATE Hot Runner System
シムゲート:LIM成形装置
SIMGATE Liquid Injection Molding System

ダイナック:静電気除去器
DYNAC Static Eliminator
サーモコアックス:ヒータ・工業用センサ
THERMOCOAX Heater & Industrial Sensor

フイーサ株式会社
FISA Corporation
<http://www.fisa.co.jp>

●本社
〒146-0082 東京都大田区池上7-12-11
7-12-11, Ikegami, Ota-ku, Tokyo 146-0082
Tel.03-3754-0661 Fax.03-3754-0011

●中部支社 Tel.0568-94-0301 Fax.0568-91-8675
●東京営業所 Tel.03-3754-0665 Fax.03-3754-1170
●大阪支社 Tel.06-6585-9951 Fax.06-6585-9952
●北関東営業所 Tel.027-395-0188 Fax.027-395-0189