

AH4 Top type (Multi-gate)

AH4

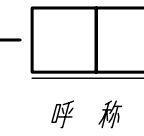
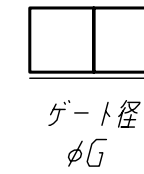
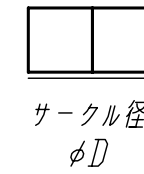


図1 寸法表 (加工温度 250°Cのとき)

呼称	NL	A	B
08	80	70.09	57.59
10	100	90.15	77.65
12	120	110.20	97.70
15	150	140.29	127.79

*成形時はノズル先端(サカ面)がPLより0.1突出するように設置されています。

*成形材料によってはノズル先端部の放熱対策が必要となります。

*φ56, φ54, φD の同軸度は、0.03以下。

図2 金型寸法表

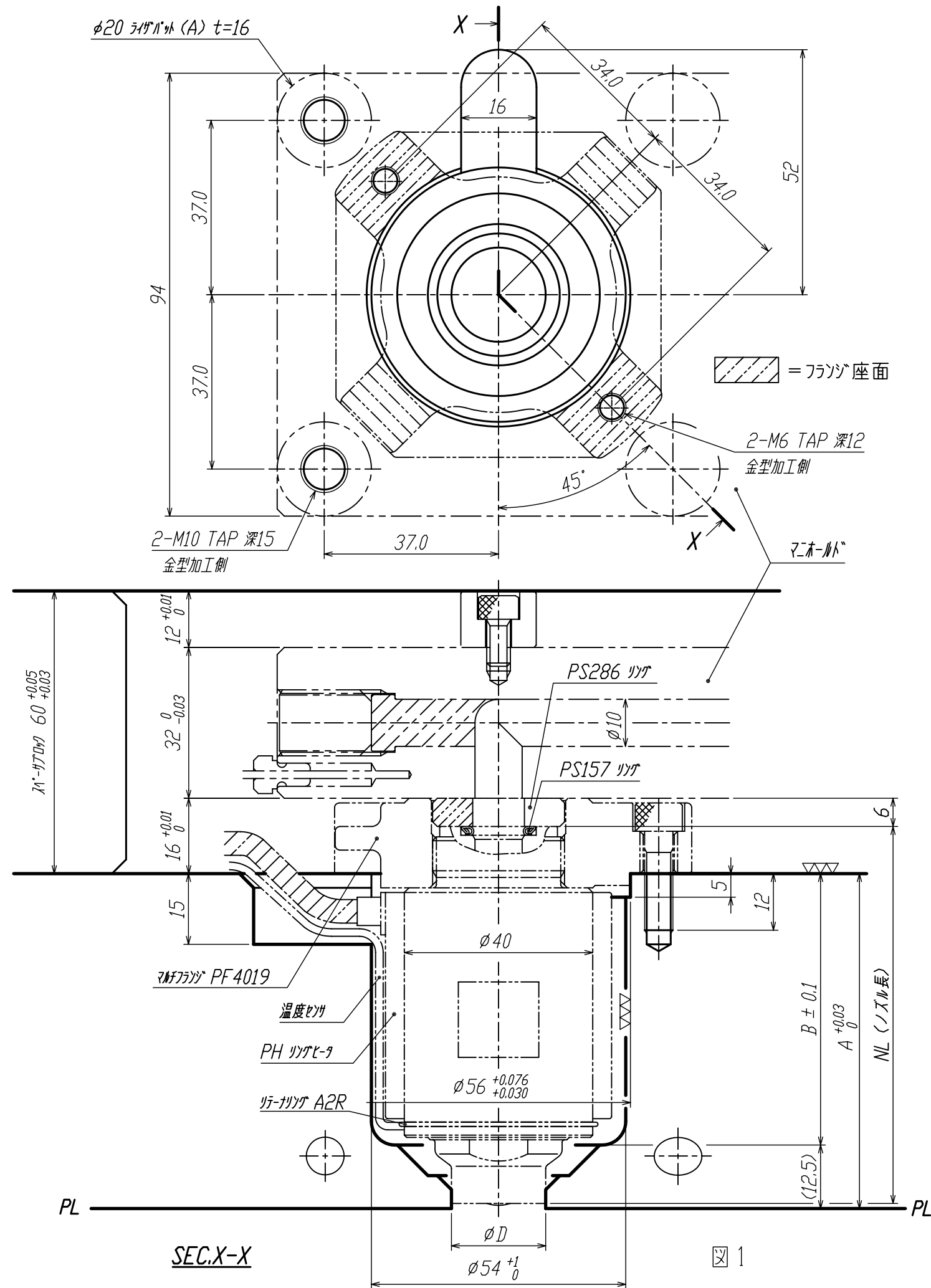
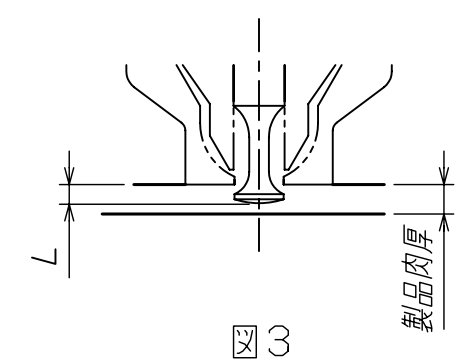
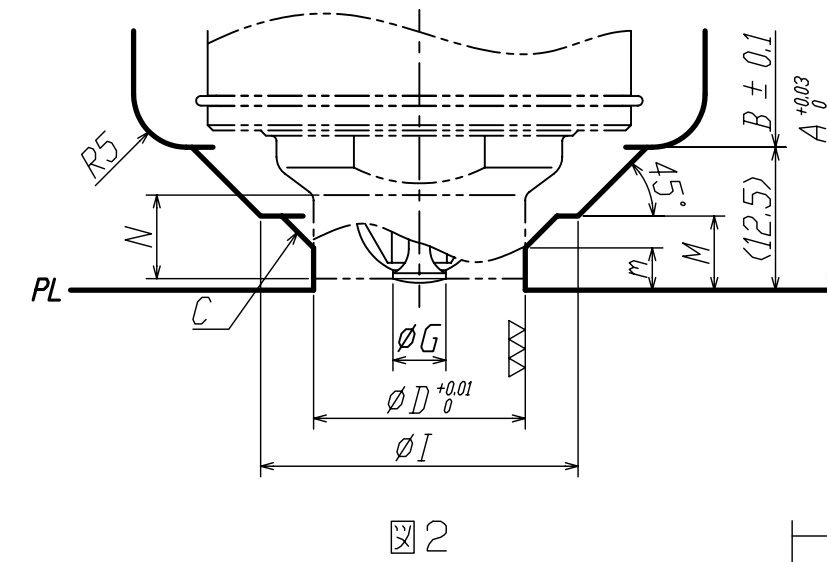
品番	φD	φI	M	C	m
1550	15	25	5	1.5	3.5
2050	20	30	6	3.0	3.0
2068	20	30	6	3.0	3.0

図2 ノズル寸法表

φG	N
5.0	6
5.0	7.9
6.8	7.9

図3 ノズル寸法表

品番	L
1550	1.9
2050	1.9
2068	2.6



DES. BY	一般公差 TOLERANCE	材質 MATERIAL	尺度 SCALE	単位 UNIT	画法 PROJECT	名称 TITLE
DET. BY	0. ±			mm		AH4 トップタイプ
CH' K. BY	0.0 ±					金型組込寸法 参考図
DATE '07.08.23	0.00 ±	一般仕上面 FINISH				図番 DWG. NO.
	▽ ▽ ▹ ▸ ▹ ▸	FISA Corp.				PG107803

改訂	内容	設計	承認	日付
----	----	----	----	----