

# AH4 Top type (Multi-gate)

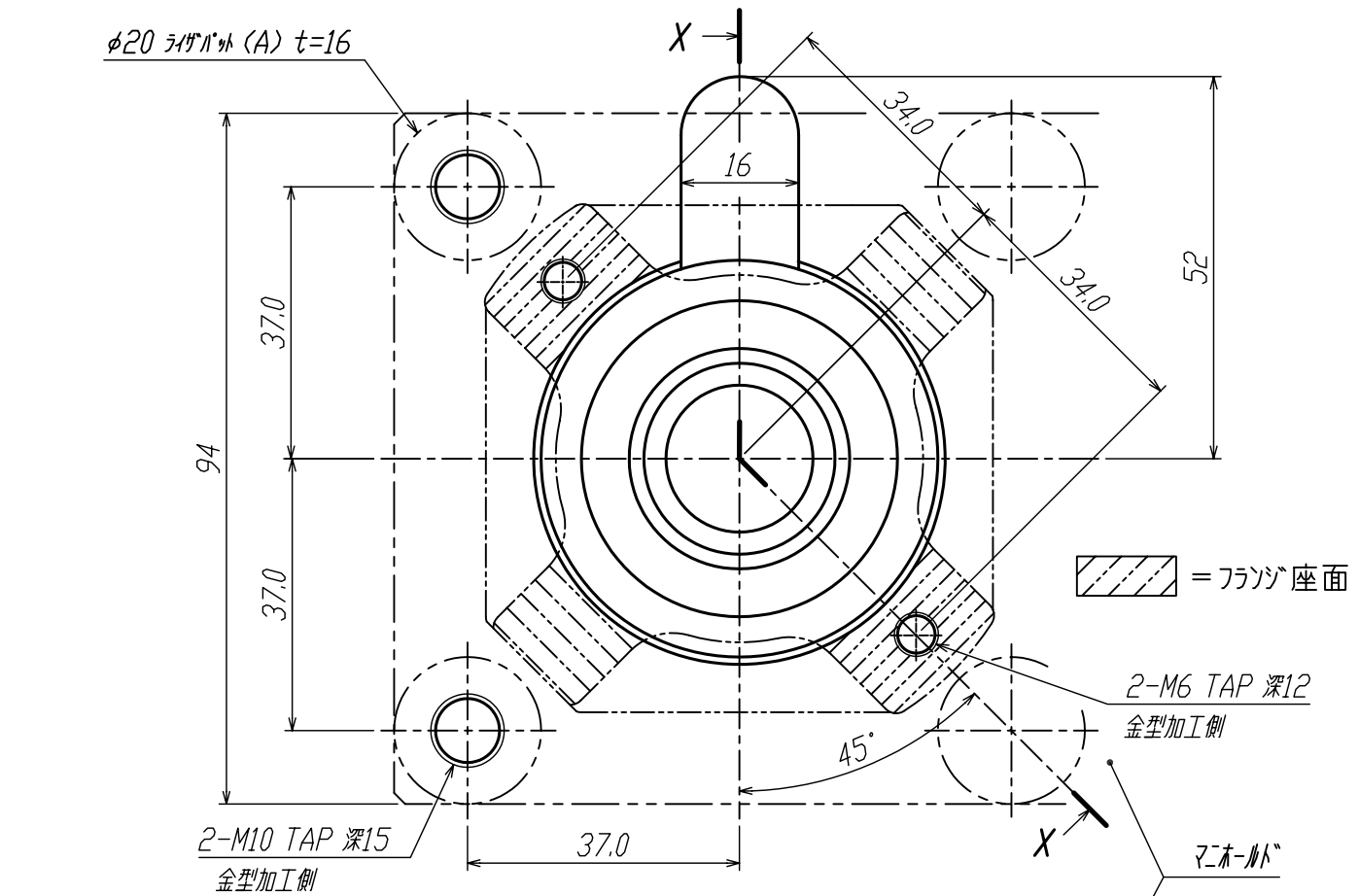
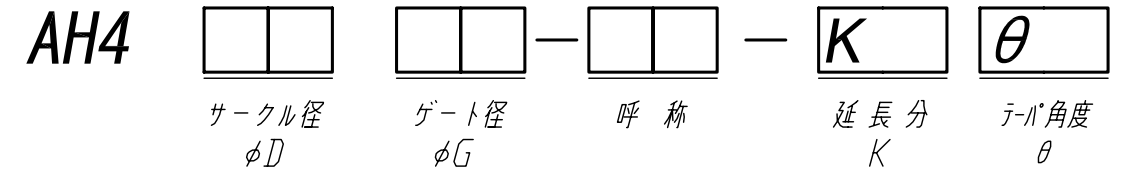


図1 寸法表 (加工温度 250°C のとき)

呼称	NL	A	B
08	80	70.09	57.59
10	100	90.15	77.65
12	120	110.20	97.70
15	150	140.29	127.79

\*成形時はノズル先端(サークル面)がPLより0.1突出するように設置されています。

\*成形材料によってはノズル先端部の放熱対策が必要となります。

\*φ56, φ54, φD の同軸度は、0.03以下。

図2 金型寸法表

品番	φD	φI	M	C	m
1550	15	25	5	1.5	3.5
2050	20	30	6	3.0	3.0
2068	20	30	6	3.0	3.0

図2 ノズル寸法表

φG	N
5.0	6
5.0	7.9
6.8	7.9

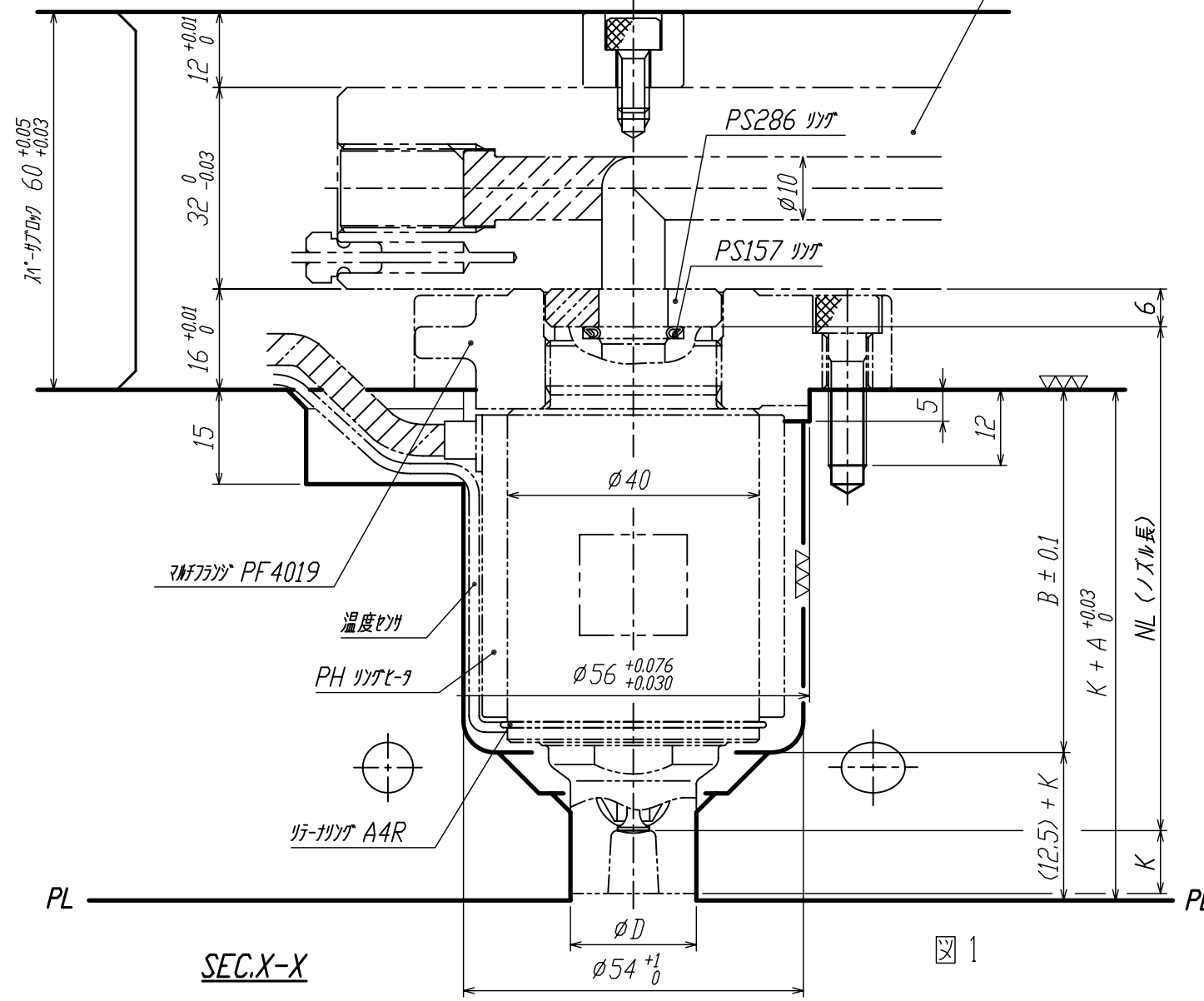


図1

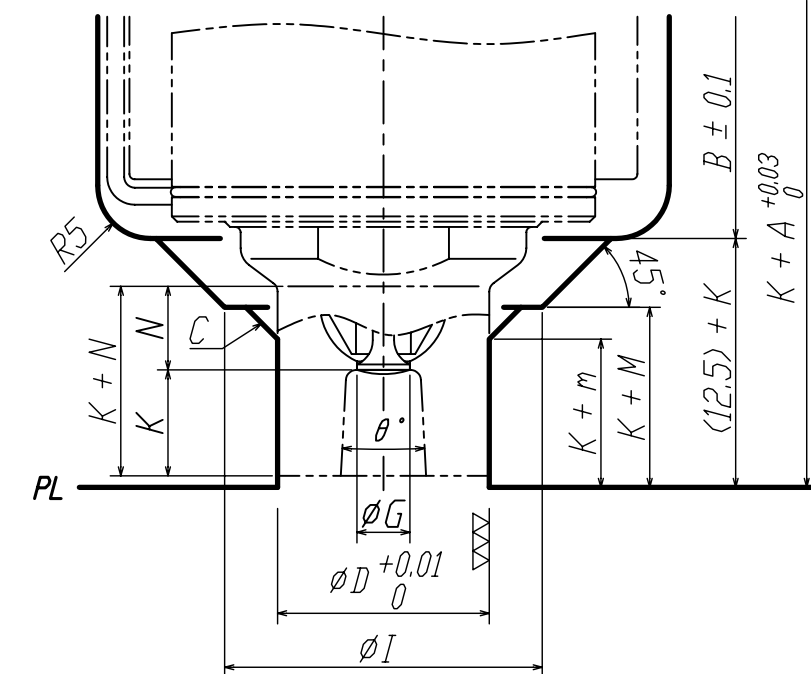


図2

図3 ノズル寸法表

品番	L	R
1550	1.9	1
2050	1.9	1
2068	2.6	1.5

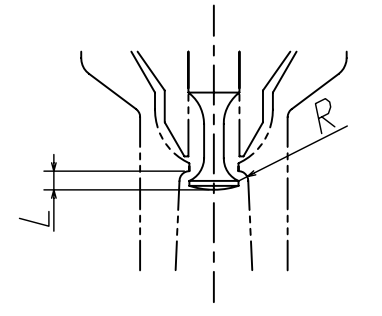


図3

DES. BY	DET. BY	CH' K. BY	DATE '07.08.23	一般公差 TOLERANCE	材質 MATERIAL	尺度 SCALE	単位 UNIT	画法 PROJECT	名称 TITLE	改訂	内容	設計	承認	日付
				0. ±			mm		AH4 トップタイプロングキャップ		金型組込寸法 参考図			
				0.0 ±										
				0.00 ±										
				一般仕上面 FINISH					図番 DWG. NO.					
					FISA Corp.				PG107804					