

製品仕様書	No.	DY107069C	制定日	2007年9月25日
	ページ	1/3	改訂日	—
題 目	ダイナック 高電圧 2W コネクタ JC-2C 型			DYNAC
				技術部

1、適用

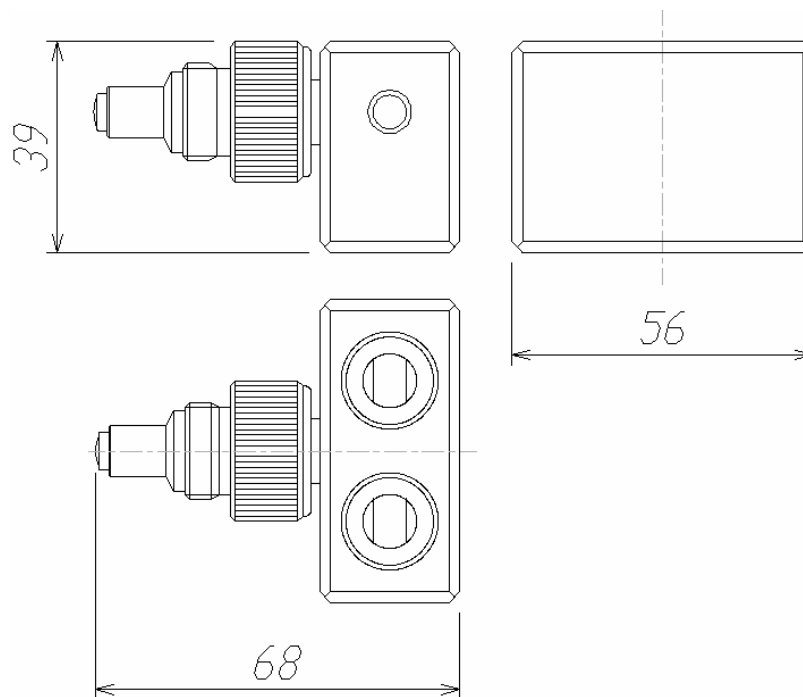
本仕様書は、ダイナック 高電圧 2W コネクタ JC-2C 型の製品仕様について規定します。
 なお、本仕様書掲載以外の項目に関しては担当営業までお問い合わせください。

2、製品仕様

型式	JC-2C	
定格電圧	AC8000V (最大)	
使用環境	周辺温度	+10~+40℃
	周辺湿度	35~80%RH (結露なきこと)
寸法	W56×H69×D39mm (突起部含まず)	
重量	約 100 g	
適応パワーユニット	SAB-705 型	
適応除電極※	LAS、LBK-A 型など	
オプション品 (別途ご購入品)	スタティックメータ F S M-33 型	

※ 適応可能な除電極に関しては、担当営業にご相談ください。

3、外形図



製品仕様書	No.	DY107069C	制定日	2007年9月25日
	ページ	2/3	改訂日	—
題 目	ダイナック 高電圧 2W コネクタ JC-2C 型			DYNAC
				技術部

4、取扱い注意事項

4-1、使用目的

- 本製品は『ダイナック除電システム』の専用コネクタとして設計されているため、それ以外の目的には使用しないでください。

4-2、使用環境

- 本製品は防爆仕様でないため、可燃性溶剤や粉塵などのある、引火および爆発の危険度の高い場所では使用しないでください。
- 本製品は防水仕様でないため、感電や故障の原因となる、水、油または、溶剤などがかからないようにしてください。また、結露等が発生する高温・多湿の雰囲気でも使用しないでください。

4-3、取扱い

- 分解、改造の禁止.... 絶対に行わないでください。分解、改造および仕様に示された規格以外の使用による故障、事故および性能については保証できません。
- その他詳細の取扱いについては、ご使用前に製品同封の取扱説明書を必ずよくお読みください。

5、その他

5-1、保証について

購入後、1年以内に当社の責任と認められる故障が生じた場合は、保証規定に準じ無償修理を行うものとします。保証規定の詳細については、製品同封の保証書欄参照ください。

なお、修理対応は原則的に出張修理を行わず、引き取り修理といたします。

5-2、本仕様書記載外の項目について

本仕様書記載外の項目で疑義が生じた場合は、両者協議の上決定するものとします。

5-3、設計変更

改良の目的による予告なしの設計変更に関し、原則的には事前に設計変更の承諾を取らないものとします。なお、両者間にて仕様書に関する取り交し規定が締結している場合はこの限りではありません。

