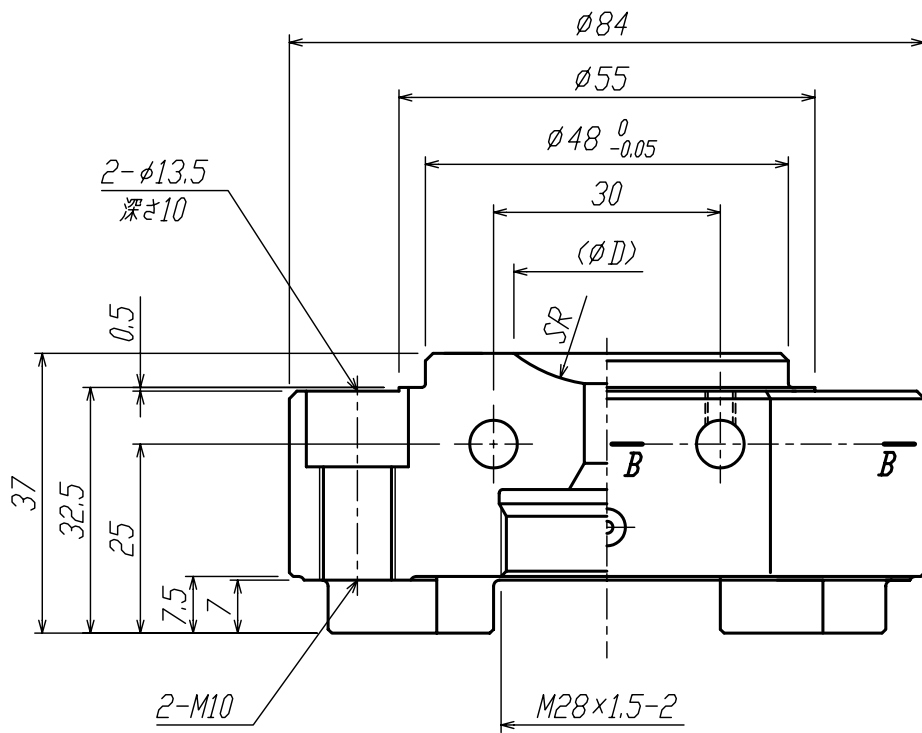
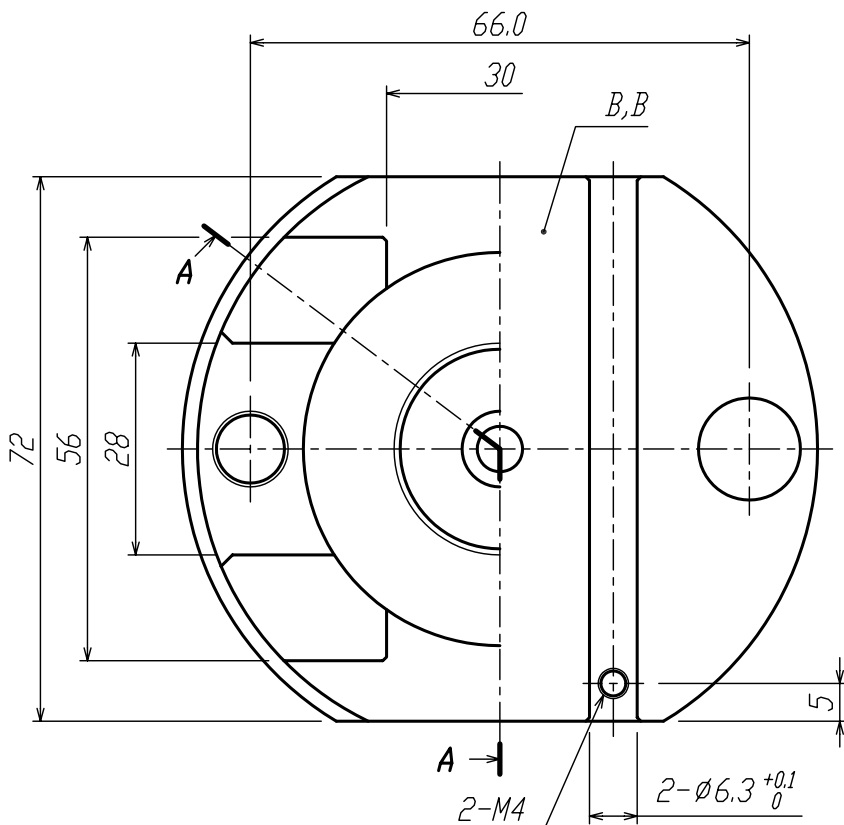
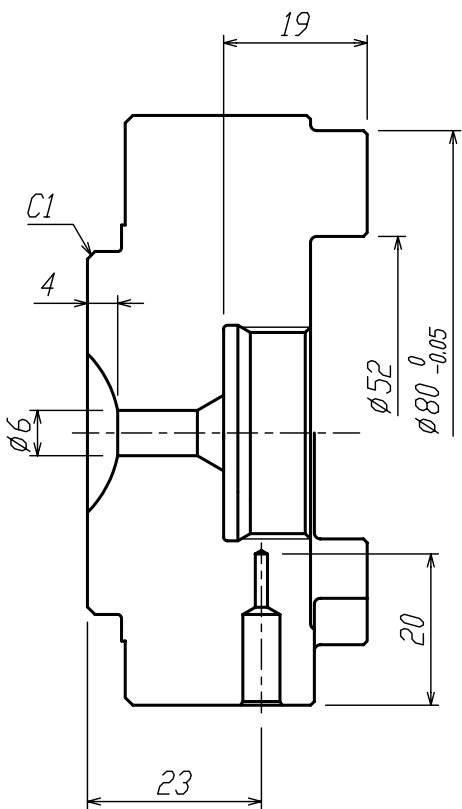


SR 規格寸法

SR	φD
10	16.7
11	17.6
15	21.0
16	21.8
20	24.6
25	27.7



A,A 断面



改訂	内容	設計	承認	日付
----	----	----	----	----

DES. BY	一般公差 TOLERANCE	材質 MATERIAL	尺度 SCALE	単位 UNIT	画法 PROJECT	名称 TITLE
DET. BY	0. ±	SUS416	1/1	mm		PF 4037
CH' K. BY	0.0 ±					NH4, AH4 モノフランジ
DATE '07.08.23	一般仕上面 FINISH					図番 DWG. NO.
		FISA Corp.				PG107907