

製品仕様書	No.	DY107061C	制定日	2007年9月25日
	ページ	1/4	改訂日	—
題 目	ダイナック 空気中イオン密度測定器 エアークイオンカウンタ FIC-3000 型			DYNAC
				技術部

1、適用

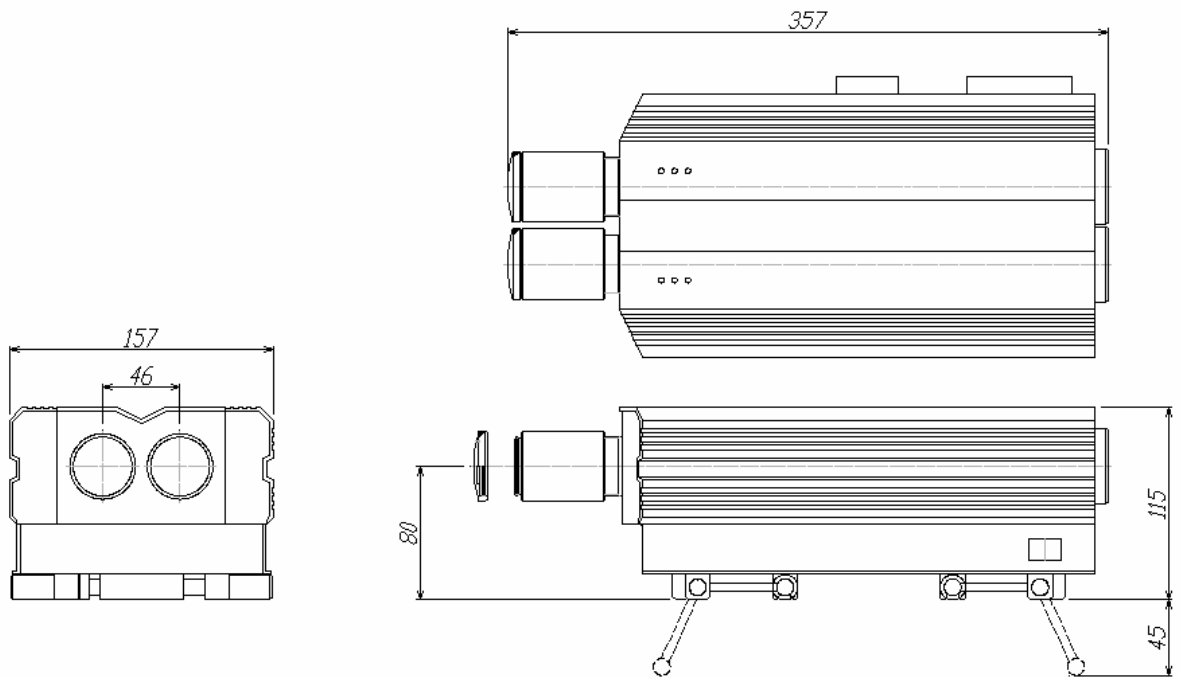
本仕様書は、ダイナック 空気中イオン密度測定器エアークイオンカウンタ FIC-3000 型の製品仕様について規定します。なお、本仕様書掲載以外の項目に関しては担当営業までお問い合わせください。

2、製品仕様

型式	FIC-3000		
測定イオン	正イオン、負イオン 限界移動度 0.1~2.2cm ² /V・s 以上		
センサ種類	ゲルディエンコンデンサ (同軸二重円筒) 式		
サンプリング流量	毎分各 60 リットル		
最大 カウント数	フルスケール設定	5 万個/cm ³ (初期値)	200 万個/cm ³
	分解能	1 個/cm ³	40 個/cm ³
測定時間	任意秒設定 最大 24 時間		
表示部・操作部	USB 接続可能な Windows®搭載パソコン		
	分析ソフト	英語表記 容量 5MB	
	対応 OS	Windows 2000、Windows XP、Windows Vista	
入力定格	電源電圧	DC9-12V (付属の AC アダプタより供給)	
	消費電力	6W (パソコンの電力は含まず)	
使用環境	使用周辺温度	+5~+40℃	
	使用周辺湿度	20~80%RH (結露なきこと)	
外形寸法	W357×D157×H115 mm (スタンドアップ時 H160)		
本体重量	約 3kg		
付属品	AC アダプタ×1		
	入力: AC100V、出力: DC9V 1A		
	ソフト (CD-ROM) ×1		
	分析ソフト、USB ドライバ、取扱説明書		
	USB ケーブル×1		
	アース線×1		
	測定管×2、		
	ゼロ調整用キャップ×2、		
	キャリングカート (ケース)、 取扱説明書、試験成績書、校正証明書		
オプション品 (別途ご購入品)	Windows パソコン、計測チャンバー		

製品仕様書	No.	DY107061C	制定日	2007年9月25日
	ページ	2/4	改訂日	—
題 目	ダイナック 空気中イオン密度測定器 エアークイオンカウンタ FIC-3000 型			DYNAC
				技術部

3、外形図



4、取扱い注意事項

4-1、使用目的

- 本製品は空気イオン測定を目的として設計されているため、それ以外の目的には使用しないでください。

4-2、使用環境

- 本製品は防爆仕様でないため、可燃性溶剤や粉塵などのある、引火および爆発の危険度の高い場所では使用しないでください。
- 本製品は防水仕様でないため、感電や故障の原因となる、水、油または、溶剤などがかからないようにしてください。また、結露等が発生する高温・多湿の雰囲気でも使用しないでください。
- イオン吸入口に塵埃などを吸引させないようにしてください。

4-3、取扱い

- 分解、改造の禁止... 絶対に行わないでください。分解、改造および仕様に示された規格以外の使用による故障、事故および性能については保証できません。
- 本製品は精密な測定器のため、搬送や移動の際には衝撃等の保護に十分留意してください。
- その他詳細の取扱いについては、ご使用前に製品同封の取扱説明書を必ずよくお読みください。

製品仕様書	No.	DY107061C	制定日	2007年9月25日
	ページ	3/4	改訂日	—
題 目	ダイナック 空気中イオン密度測定器 エアークイオンカウンタ FIC-3000 型			DYNAC
				技術部

5、その他

5-1、保証について

購入後、1年以内に当社の責任と認められる故障が生じた場合は、保証規定に準じ無償修理を行うものとします。保証規定の詳細については、製品同封の取扱説明書の保証書欄参照ください。
なお、修理対応は原則的に出張修理を行わず、引き取り修理といたします。

5-2、校正について

有償にてトレサビリティの取れた標準器による JIS に準じた比較校正が可能です。
なお、新規ご購入分につきましては初回出荷時において校正を行っております。
詳細につきましては担当営業までお問い合わせください。

5-3、本仕様書記載外の項目について

本仕様書記載外の項目で疑義が生じた場合は、両者協議の上決定するものとします。

5-4、設計変更

改良の目的による予告なしの設計変更に関し、原則的には事前に設計変更の承諾を取らないものとします。なお、両者間にて仕様書に関する取り交し規定が締結している場合はこの限りではありません。

