

製品仕様書	No.	DY110003C	制定日	2009年12月1日
	ページ	1/3	改訂日	—
題 目	マイクロプラズマ静電気除去器ファンタイプ FD-F60 型			DYNAC
				技術部

1、適用

本仕様書は、ダイナック静電気除去器ファンタイプ FD-F60 型の製品仕様について規定します。
 なお、本仕様書掲載以外の項目に関しては担当営業までお問い合わせください。

2、製品仕様

型式	FD-F60	
タイプ	ファンタイプ (プロペラファン搭載型)	
イオン発生方式	SMD 方式 (AC Type)	
電極形態	フラット電極	
除電性能	イオンバランス※1	±15V (出荷時)
	除電時間※1	2.3 秒以内 (出荷時)
オゾン濃度※2	50ppb	
最大風量	0.78m ³ /min	
出力電圧	3800Vp-p (最大)	
入力定格	電源電圧	DC24V±10%
	消費電流	1.1A 以下
使用環境	使用周辺温度	+10～+40℃
	使用周辺湿度	35～65%RH (結露なきこと)
外形寸法	W67×D50×H100 mm (突起部、スタンド含まず)	
重量	約 370g (スタンド含む)	
主な機能	風量調整、電極部結露低減ヒータ	
オプション	AC アダプタ ×1	
	入力 : AC100V-240V、出力 : DC24V、1.5A	
補修・交換部品	FD-F-60 用電極 FD-C-HD	

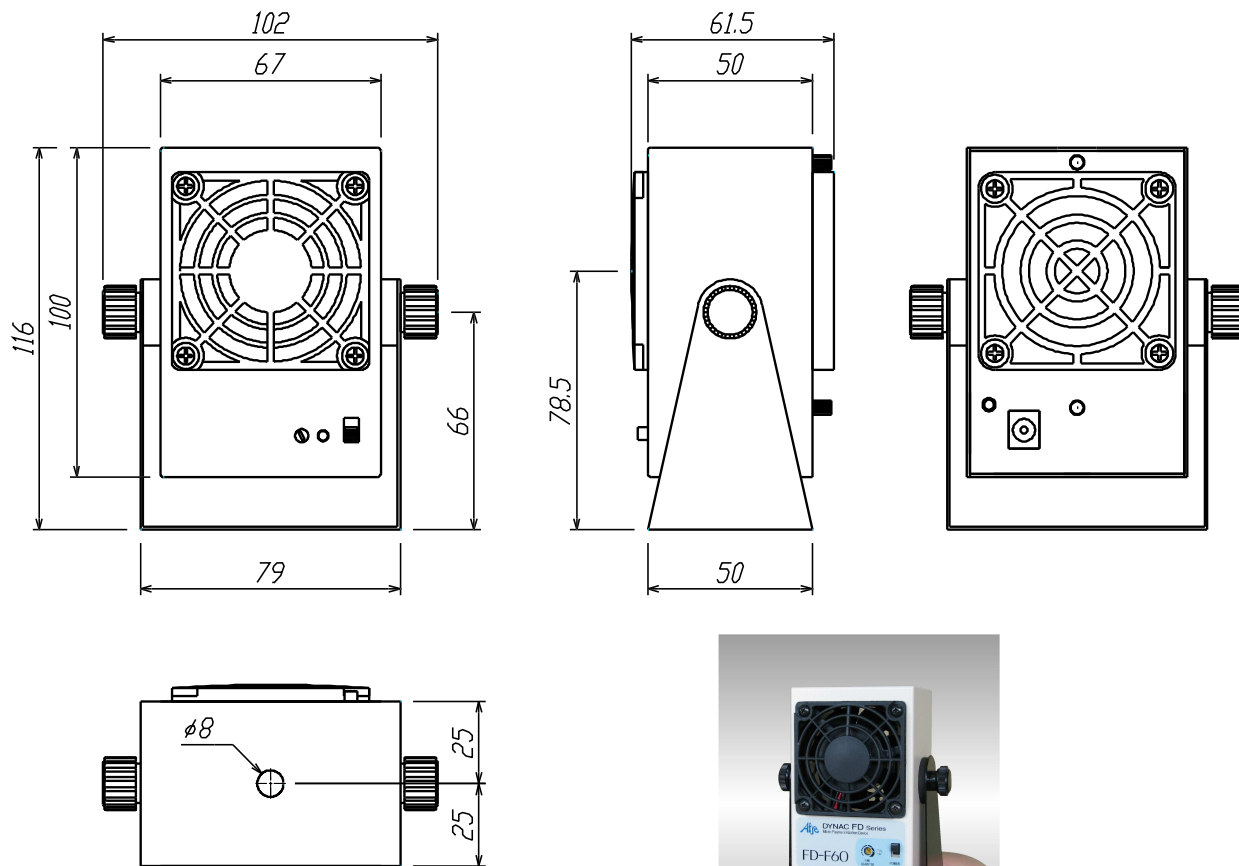
※ 1 吹出口中心、前面より 150mm、風量最大時、150×150mm (20pF) チャージプレート、±1000V→±100V、測定値であり保証値ではありません。

※ 2 吹出口中心、前面より 10mm、風量最小時、測定値であり保証値ではありません。

製品仕様書	No.	DY110003C	制定日	2009年12月1日
	ページ	2/3	改訂日	—

題 目	マイクロプラズマ静電気除去器ファンタイプ FD-F60 型	DYNAC
		技術部

3、外形図



4、取り扱い注意事項

4-1、使用目的

- 本製品は静電気除去を目的とし設計されているため、それ以外の目的には使用しないでください。

4-2、設置場所

- 本製品は防爆仕様ではありません。可燃性溶剤や粉塵などのある、引火および爆発の危険度の高い場所では使用しないでください。
- 本製品は防水仕様ではありません。感電や故障の原因となる、水・油または、溶剤などがかかる場所では使用しないでください。また、結露等が発生する高温・多湿の雰囲気でも使用しないでください。

4-3、取り扱い

- 分解、改造の禁止・・・絶対に行わないでください。分解、改造および仕様に示された規格以外の使用による故障、事故および性能については保証できません。
- その他詳細の取り扱いについては、ご使用前に製品同封の取扱説明書を必ずよくお読みください。

製品仕様書	No.	DY110003C	制定日	2009年12月1日
	ページ	3/3	改訂日	—

題 目	マイクロプラズマ静電気除去器ファンタイプ FD-F60 型	DYNAC
		技術部

5、その他

5-1、保証について

購入後、1年以内に当社の責任と認められる故障が生じた場合は、保証規定に準じ無償修理を行います。保証規定の詳細については、製品同封の取扱説明書の保証書欄をご参照ください。
なお、修理対応は原則的に出張修理を行わず、引き取り修理を行います。

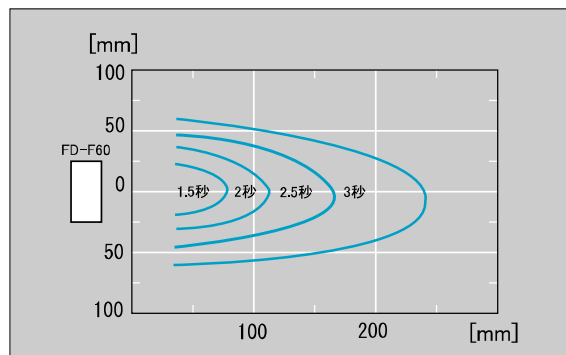
5-2、本仕様書記載外の項目について

本仕様書記載外の項目で疑義が生じた場合は、両者協議の上決定するものといたします。

5-3、設計変更

改良の目的による予告なしの設計変更に関し、原則的には事前に設計変更の承諾を取らないものといたします。なお、両者間にて仕様書に関する取り交し規定が締結している場合は、この限りではありません。

6、除電性能



測定条件：

風量最大時、

150×150mm (20pF) チャージプレート、
±1000V→±100V までの除電時間を計測

除電エリア (代表例)

7、電極部交換方法



8、変更履歴

No.	変更内容	変更理由	日付	担当者	承認者