

製品仕様書	No.	DY107065C	制定日	2007年9月25日
	ページ	1/4	改訂日	—
題 目	ダイナック静電気除去器 エアーノズル LBK-A 型			DYNAC
				技術部

1、適用

本仕様書は、ダイナック静電気除去器エアーバータイプ LBK-A 型の製品仕様について規定します。なお、本仕様書掲載以外の項目に関しては担当営業までお問い合わせください。

2、製品仕様

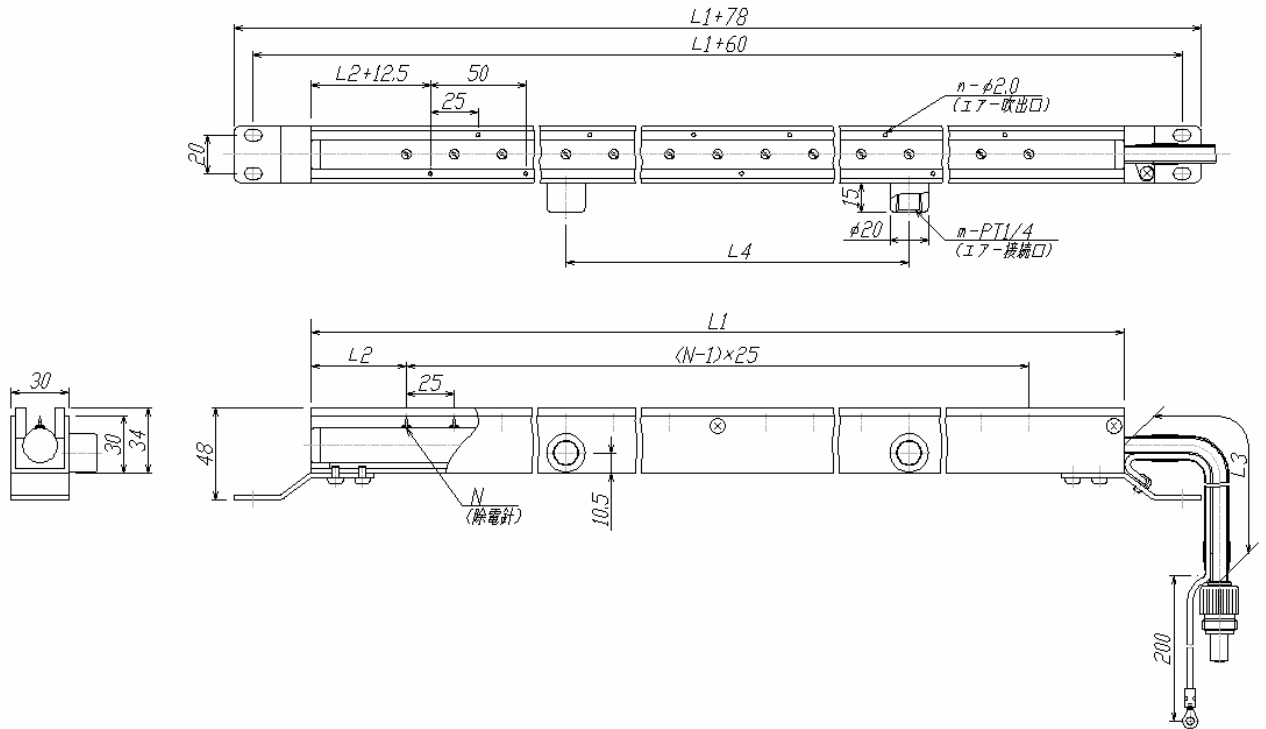
型式	LBK-A	
タイプ	エアーバータイプ	
イオン発生方式	放電式 (Pulse Type)	
電極形態	ニードルタイプ	
本体長	200~1200mm (100mm ピッチ)	
除電時間 ^{※1}	約 0.5 秒	
高電圧ケーブル長	2.0m	
供給エアー圧力	0~0.2MPa (0~2kgf/cm ²)	
使用ガス	ドライエアーまたは窒素ガス	
エアー消費量 ^{※2}	300Nℓ/min (0.15MPa 時)	
エアー配管接続口	PT1/4	
電圧源 (別売)	適応パワーユニット	SAB-705 型
使用環境	使用周辺温度	+10~+40°C
	使用周辺湿度	35~80%RH (結露なきこと)
オプション品 (別途ご購入品)	パワーユニット (SAB-705 型)	

※1 吹出口中心、前面より 150mm、供給エアー圧力 0.2MPa 時、150×150mm (20pF) チャージプレート、±1000V→±100V、測定値であり保証値ではありません

※2 本体長 L=300mm、0.15MPa 時

3、外形図

3-1、LBK-A型



LBK-A型標準規格

型式	L1[mm] バー全長	L2[mm]	L3[mm] ケーブル長	L4[mm] エア-接続口間長	m エア-接続口数(配置)	N 除電針数	n エア-吹出口数	商品コード
LBK-A200	200	50	2000	-	1(センター)	5	4	111536020020
LBK-A300	300			-	1(センター)	9	8	111536030020
LBK-A400	400			-	1(センター)	13	12	111536040020
LBK-A500	500			-	1(センター)	17	16	111536050020
LBK-A600	600			-	1(センター)	21	20	111536060020
LBK-A700	700			300	2(センター基準)	25	24	111536070020
LBK-A800	800			350	2(センター基準)	29	28	111536080020
LBK-A900	900			400	2(センター基準)	33	32	111536090020
LBK-A1000	1000			450	2(センター基準)	37	36	111536100020
LBK-A1100	1100			500	2(センター基準)	41	40	111536110020
LBK-A1200	1200			550	2(センター基準)	45	44	111536120020

製品仕様書	No.	DY107065C	制定日	2007年9月25日
	ページ	3/4	改訂日	—
題 目	ダイナック静電気除去器 エアーノズル LBK-A 型			DYNAC
				技術部

4、取扱い注意事項

4-1、使用目的

- 本製品は静電気除去を目的とし設計されているため、それ以外の目的には使用しないでください。

4-2、設置場所

- 本製品は防爆仕様でないため、可燃性溶剤や粉塵などのある、引火および爆発の危険度の高い場所では使用しないでください。
- 本製品は防水仕様でないため、感電や故障の原因となる、水、油または、溶剤などがかからないようにしてください。また、結露等が発生する高温・多湿の雰囲気でも使用しないでください。

4-3、取扱い

- 分解、改造の禁止.... 絶対に行わないでください。分解、改造および仕様に示された規格以外の使用による故障、事故および性能については保証できません。
- 本製品はパワーユニット（専用電源）が別途必要となります。
- その他詳細の取扱いについては、ご使用前に製品同封の取扱説明書を必ずよくお読みください。

5、その他

5-1、保証について

購入後、1年以内に当社の責任と認められる故障が生じた場合は、保証規定に準じ無償修理を行うものとします。保証規定の詳細については、製品同封の保証書欄を参照ください。

なお、修理対応は原則的に出張修理を行わず、引き取り修理といたします。

5-2、本仕様書記載外の項目について

本仕様書記載外の項目で疑義が生じた場合は、両者協議の上決定するものとします。

5-3、設計変更

改良の目的による予告なしの設計変更に関し、原則的には事前に設計変更の承諾を取らないものとします。なお、両者間にて仕様書に関する取り交し規定が締結している場合はこの限りではありません。

製品仕様書	No.	DY107065C	制定日	2007年9月25日
	ページ	4/4	改訂日	—

題 目	ダイナック静電気除去器 エアーノズルLBK-A型	DYNAC
		技術部

6、変更履歴

No.	変更内容	変更理由	日付	担当者	承認者